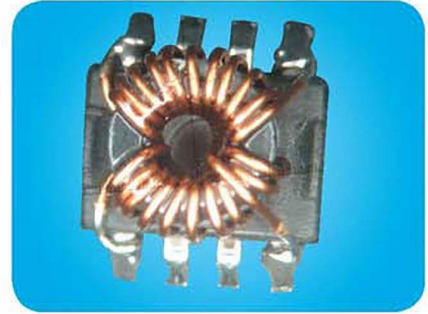


## BSCF0605型表贴式共模滤波电感器

### ★ 特征与用途

### FEATURES AND APPLICATIONS

- 各种电子设备电源及信号EMI防止
- 小尺寸、大电流、高阻抗
- 防止可控硅整流器（SCR）、三端双向交流开关（TRIAC）产生的噪音
- 消除电源转换尖头电压
- 免除主要设备和外围设备的相互干扰，诸如各种主体常用电源、模块与其他设备或模块间的相互影响和干扰
- 参照GJB 1864A-2011、Q/XEC 113-2011、Q/XEC 110-2010、Q/XEC 501-2012



### ★ 产品型号

### PRODUCT IDENTIFICATION

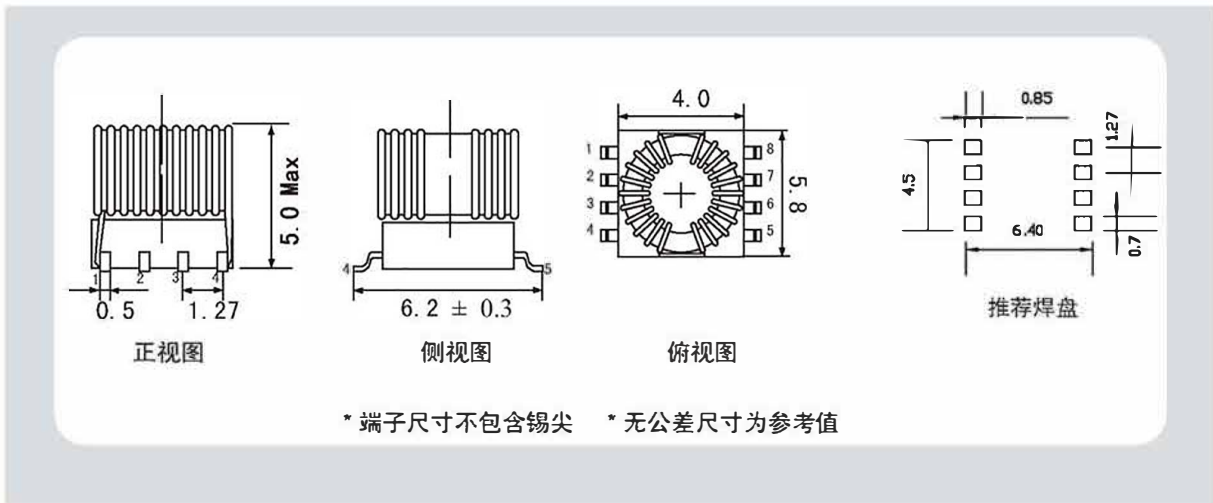
**BSCF 0605 D - 150 S**

① — ② — ③ — ④ — ⑤

- ① 产品型号代码
- ② 产品尺寸代码
- ③ 绕组代码：D表示双线结构，T表示三线结构
- ④ 电感值代码：150表示15  $\mu$ H
- ⑤ 定制代码

### ★ 外观尺寸

### SHAPE AND DIMENSIONS



★ 规格特性

SPECIFICATIONS

型号	电感量 Ref( $\mu$ H) 1kHz, 0.3V	电感量 Min( $\mu$ H) 1kHz, 0.3V	直流电阻 Max ( $m\Omega$ )	温升电流 Max(A) $\Delta T \leq 40^{\circ}\text{C}$ (at $25^{\circ}\text{C}$ )
BSCF0605D-150S	15	11	7	4.0
BSCF0605D-270S	27	20	12	3.5
BSCF0605D-470S	47	32	17	3.0
BSCF0605D-680S	68	45	18	2.8
BSCF0605D-820S	82	60	23	2.7
BSCF0605D-121S	120	82	25	2.5
BSCF0605D-151S	150	100	32	2.0
BSCF0605D-181S	180	120	55	1.5
BSCF0605D-271S	270	190	60	1.2
BSCF0605D-331S	330	230	130	0.5
BSCF0605D-391S	390	250	140	0.5
BSCF0605D-471S	470	350	200	0.2
BSCF0605D-561S	560	400	240	0.08
BSCF0605D-681S	680	510	320	0.05
BSCF0605D-821S	820	660	500	0.01
BSCF0605T-150S	15	11	10	3.0
BSCF0605T-270S	27	20	14	2.8
BSCF0605T-470S	47	32	18	2.5
BSCF0605T-680S	68	45	23	1.8
BSCF0605T-820S	82	60	40	1.2
BSCF0605T-121S	120	82	50	1.0
BSCF0605T-151S	150	100	75	0.6
BSCF0605T-181S	180	120	140	0.5
BSCF0605T-271S	270	190	145	0.2
BSCF0605T-331S	330	230	320	0.01

注：\* 额定电流是电感器温升不超过 $40^{\circ}\text{C}$ 时，能通过的最大电流值。

\* D结构配线为：(1-8)、(4-5)；T结构配线为：(1-8)、(2-7)、(4-5)。