

## LGC2ADS型片式功率电感器

### ★ 特征与用途

### FEATURES AND APPLICATIONS

- 低直流电阻、耐大电流
- 磁屏蔽结构
- 适用于DC-DC变换器、直流开关电源电路
- 符合GJB 1864A-2011、SASTYPS1101/0002-2015



### ★ 产品型号

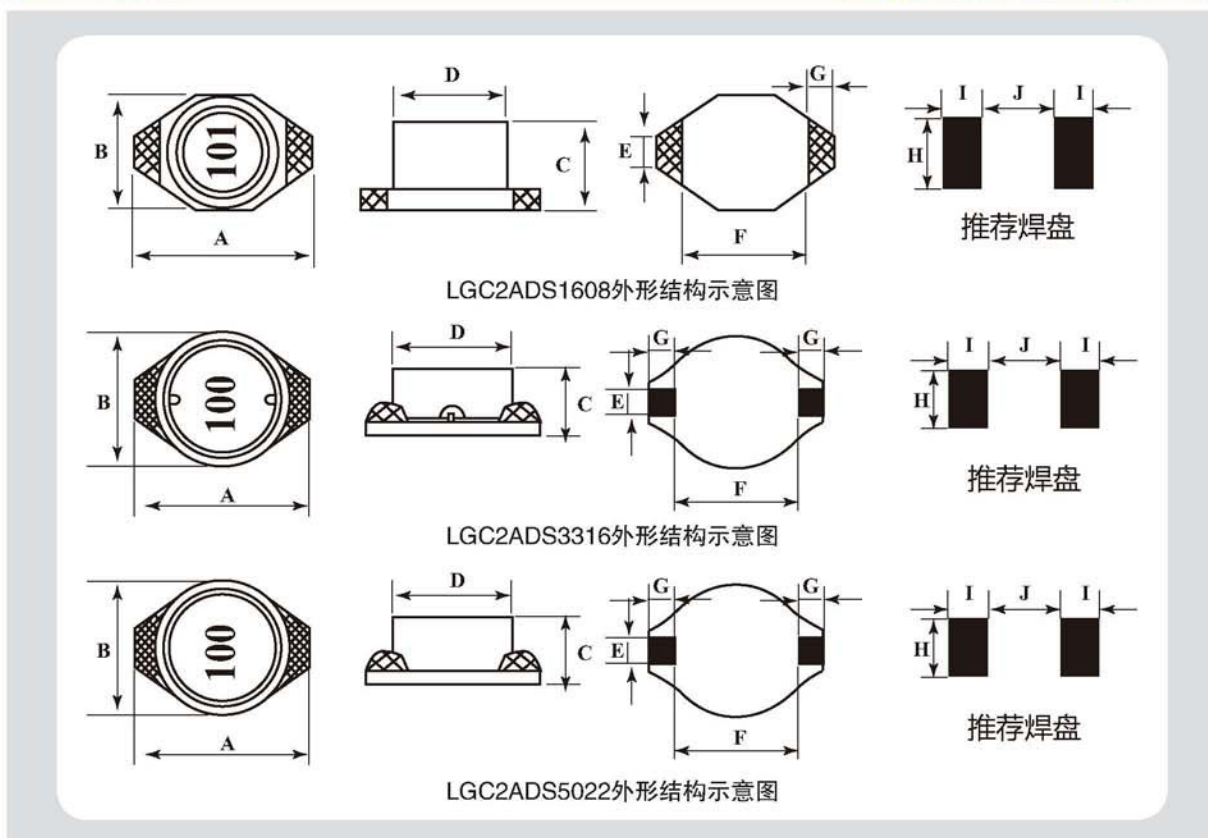
### PRODUCT IDENTIFICATION

LGC 2A DS1608 - 100 M  
① ② ③ ④ ⑤

- ① 片式固定电感器
- ② 性能类别代号：耐湿、最高工作温度105℃
- ③ 产品结构尺寸：“DS”指该类产品外形结构代码，“1608”指产品外形尺寸
- ④ 电感量：1R0表示1.0μH，100表示10μH，101表示100μH
- ⑤ 电感量公差：K表示±10%；M表示±20%

### ★ 外观尺寸

### SHAPE AND DIMENSIONS



单位: mm

型号	外形尺寸									
	A(Max)	B(Max)	C(Max)	D	E	F	G	H	I	J
LGC2ADS1608	6.60	4.45	3.00	4.00±0.30	1.27±0.20	4.32±0.30	1.02±0.20	3.56	1.40	4.06
LGC2ADS3316	13.00	10.30	5.20	9.80±0.20	2.00±0.20	7.60±0.30	2.40±0.20	2.79	2.92	7.37
LGC2ADS5022	18.54	15.24	7.62	12.70±0.20	2.54±0.20	12.95±0.25	2.54±0.20	2.79	2.92	12.45

★ 规格特性

SPECIFICATIONS

● LGC2ADS1608 TYPE

型号	电感量 ( $\mu\text{H}$ )	电感量 公差 (%)	测试条件	直流电阻 Max ( $\Omega$ )	额定电流 Max (A)
LGC2ADS1608-1R0N	1.0	±30	100kHz/0.1V	0.040	1.400
LGC2ADS1608-1R5N	1.5	±30	100kHz/0.1V	0.045	0.930
LGC2ADS1608-2R2N	2.2	±30	100kHz/0.1V	0.050	0.920
LGC2ADS1608-3R3N	3.3	±30	100kHz/0.1V	0.055	0.750
LGC2ADS1608-4R7M	4.7	±20	100kHz/0.1V	0.060	0.580
LGC2ADS1608-6R8M	6.8	±20	100kHz/0.1V	0.065	0.580
LGC2ADS1608-8R2M	8.2	±20	100kHz/0.1V	0.070	0.470
LGC2ADS1608-100M	10	±20	100kHz/0.1V	0.075	0.370
LGC2ADS1608-150M	15	±20	100kHz/0.1V	0.090	0.310
LGC2ADS1608-220M	22	±20	100kHz/0.1V	0.110	0.300
LGC2ADS1608-330M	33	±20	100kHz/0.1V	0.190	0.300
LGC2ADS1608-470M	47	±20	100kHz/0.1V	0.230	0.240
LGC2ADS1608-680M	68	±20	100kHz/0.1V	0.290	0.170
LGC2ADS1608-101M	100	±20	100kHz/0.1V	0.480	0.130
LGC2ADS1608-151M	150	±20	100kHz/0.1V	0.590	0.100
LGC2ADS1608-221M	220	±20	100kHz/0.1V	0.770	0.100
LGC2ADS1608-331M	330	±20	100kHz/0.1V	1.40	0.070
LGC2ADS1608-471M	470	±20	100kHz/0.1V	1.80	0.060
LGC2ADS1608-681M	680	±20	100kHz/0.1V	2.20	0.055
LGC2ADS1608-102M	1000	±20	100kHz/0.1V	3.85	0.045
LGC2ADS1608-152M	1500	±20	100kHz/0.1V	6.50	0.035
LGC2ADS1608-222M	2200	±20	100kHz/0.1V	8.50	0.028
LGC2ADS1608-332M	3300	±20	100kHz/0.1V	14.7	0.024
LGC2ADS1608-472M	4700	±20	100kHz/0.1V	17.1	0.021
LGC2ADS1608-682M	6800	±20	100kHz/0.1V	25.0	0.019
LGC2ADS1608-103M	10000	±20	100kHz/0.1V	32.8	0.017

注: 额定电流为温升不超过40℃且相对零电流时电感值变化不超过30%的最大直流电流。

● LGC2ADS3316 TYPE

型号	电感量 ( $\mu\text{H}$ )	电感量 公差 (%)	测试条件	直流电阻 Max ( $\Omega$ )	额定电流 Max (A)
LGC2ADS3316-1R0M	1.0	$\pm 20$	100kHz/0.1V	0.021	5.00
LGC2ADS3316-1R5M	1.5	$\pm 20$	100kHz/0.1V	0.022	4.50
LGC2ADS3316-2R2M	2.2	$\pm 20$	100kHz/0.1V	0.032	3.80
LGC2ADS3316-3R3M	3.3	$\pm 20$	100kHz/0.1V	0.039	3.30
LGC2ADS3316-4R7M	4.7	$\pm 20$	100kHz/0.1V	0.054	2.70
LGC2ADS3316-6R8M	6.8	$\pm 20$	100kHz/0.1V	0.075	2.20
LGC2ADS3316-8R2M	8.2	$\pm 20$	100kHz/0.1V	0.085	2.10
LGC2ADS3316-100M	10	$\pm 20$	100kHz/0.1V	0.10	2.00
LGC2ADS3316-150M	15	$\pm 20$	100kHz/0.1V	0.15	1.50
LGC2ADS3316-220M	22	$\pm 20$	100kHz/0.1V	0.21	1.30
LGC2ADS3316-330M	33	$\pm 20$	100kHz/0.1V	0.34	1.10
LGC2ADS3316-470M	47	$\pm 20$	100kHz/0.1V	0.47	0.80
LGC2ADS3316-680M	68	$\pm 20$	100kHz/0.1V	0.66	0.70
LGC2ADS3316-101K	100	$\pm 10$	100kHz/0.1V	1.11	0.60
LGC2ADS3316-151K	150	$\pm 10$	100kHz/0.1V	1.55	0.50
LGC2ADS3316-221K	220	$\pm 10$	100kHz/0.1V	2.00	0.37
LGC2ADS3316-102K	1000	$\pm 10$	100kHz/0.1V	3.30	0.30

注：额定电流为温升不超过40℃且相对零电流时电感值变化不超过20%的最大直流电流。

● LGC2ADS5022 TYPE

型号	电感量 ( $\mu\text{H}$ )	电感量 公差 (%)	测试条件	直流电阻 Max ( $\Omega$ )	额定电流 Max (A)
LGC2ADS5022-1R0M	1.0	$\pm 20$	100kHz/0.1V	0.016	6.50
LGC2ADS5022-2R2M	2.2	$\pm 20$	100kHz/0.1V	0.023	5.00
LGC2ADS5022-3R3M	3.3	$\pm 20$	100kHz/0.1V	0.026	4.70
LGC2ADS5022-4R7M	4.7	$\pm 20$	100kHz/0.1V	0.028	4.40
LGC2ADS5022-5R6M	5.6	$\pm 20$	100kHz/0.1V	0.030	4.10
LGC2ADS5022-100M	10	$\pm 20$	100kHz/0.1V	0.040	3.90
LGC2ADS5022-150M	15	$\pm 20$	100kHz/0.1V	0.048	3.40
LGC2ADS5022-220M	22	$\pm 20$	100kHz/0.1V	0.059	3.10
LGC2ADS5022-330M	33	$\pm 20$	100kHz/0.1V	0.075	2.80
LGC2ADS5022-470M	47	$\pm 20$	100kHz/0.1V	0.097	2.40
LGC2ADS5022-680M	68	$\pm 20$	100kHz/0.1V	0.138	2.00
LGC2ADS5022-101M	100	$\pm 20$	100kHz/0.1V	0.207	1.70
LGC2ADS5022-151M	150	$\pm 20$	100kHz/0.1V	0.293	1.30
LGC2ADS5022-221M	220	$\pm 20$	100kHz/0.1V	0.470	1.10
LGC2ADS5022-331M	330	$\pm 20$	100kHz/0.1V	0.780	0.86
LGC2ADS5022-471M	470	$\pm 20$	100kHz/0.1V	1.08	0.73
LGC2ADS5022-681M	680	$\pm 20$	100kHz/0.1V	1.40	0.64
LGC2ADS5022-102M	1000	$\pm 20$	100kHz/0.1V	2.01	0.53

注：额定电流为温升不超过40℃且相对零电流时电感值变化不超过20%的最大直流电流。