



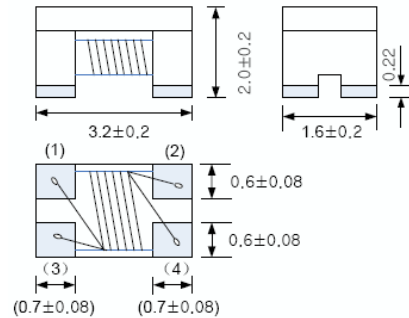
## 片式共模 EMI 滤波器

南方汇通股份有限公司微电子分公司 电话: 86-851-4470711 4470023 4472019 4471727  
 贵州迅达电器有限公司 传真: 86-851-4471647

### C2W3216FS 系列

#### 特点

- 1、尺寸小,适于高密度贴装。
- 2、高频下的高共模阻抗能达到优异的噪声抑制。对不同的噪声水平和信号频率,有 90ohm 到 2200 ohm 可供应用选择。



- 3、C2W3216FS 系列具有高耦合性,能使差模信号线在高速信号传输中不失真。

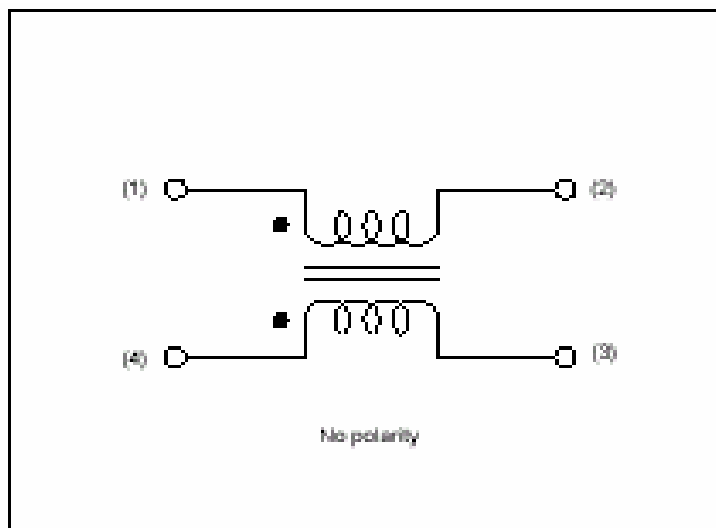
#### 应用

- 1、USB2.0, 电脑及外围设备。
- 2、电脑及液晶显示器的 LVDS 线路。

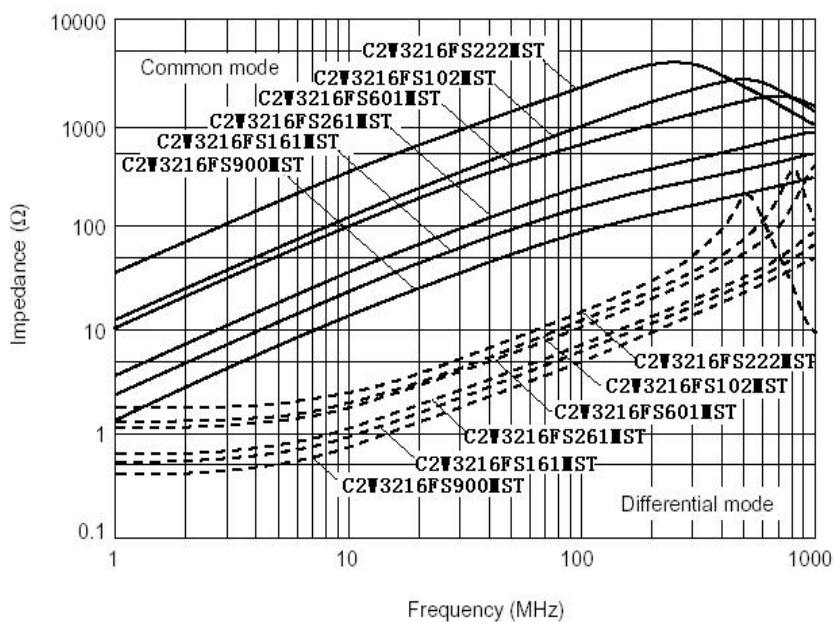
型号	共模阻抗 (at 100MHZ) (ohm)	额定电流 (mA)	额定电压 (Vdc)	绝缘电阻 (M ohm)	耐电压 (Vdc)	直流电阻 (max) (ohm)
C2W3216FS900MST	90±20%	370	50	10min.	125	0.3
C2W3216FS161MST	160±20%	340	50	10min.	125	0.4
C2W3216FS261MST	260±20%	310	50	10min.	125	0.5
C2W3216FS601MST	600±20%	260	50	10min.	125	0.8
C2W3216FS102MST	1000±20%	230	50	10min.	125	1.0
C2W3216FS222MST	2200±20%	200	50	10min.	125	1.2

温度范围: -40° C to 85° C

# 等效电路



# 阻抗—频率特性



网 址:<http://www.xundaelectronic.com>

电子邮箱: [XEC99@PUBLIC.GZ.CN](mailto:XEC99@PUBLIC.GZ.CN)

地 址: 贵州省贵阳市都拉营

邮 编: 550017